

TECHNISCHEN SPEZIFIKATIONEN

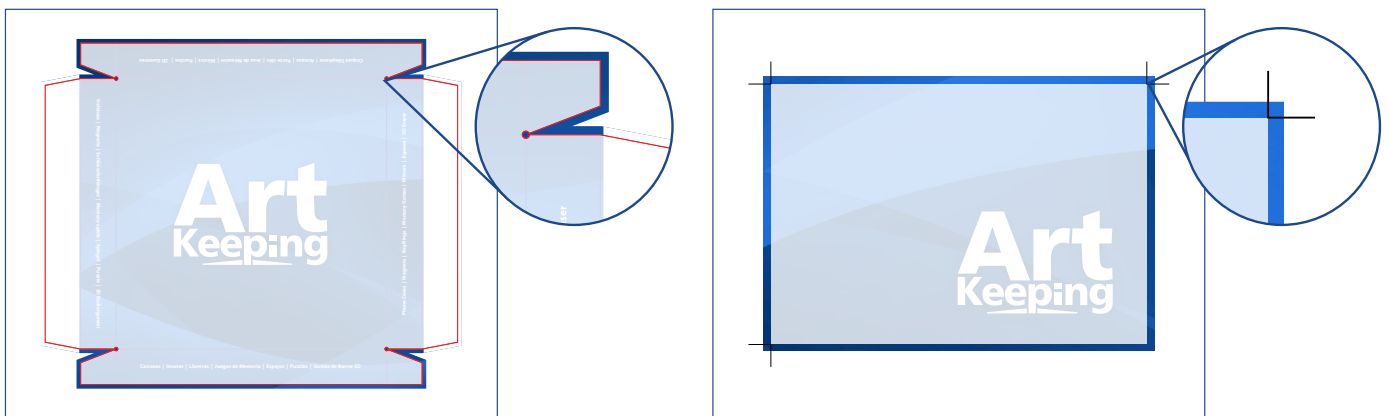
WIR BRAUCHEN SIE DIESEM WEG UNS IHRE AKTEN ZU SCHICKEN!

Bilder und Typographien

- Es ist wichtig, eine gute Behandlung der Graphik zu machen, damit sie keine Qualität verlieren, wenn Sie Erlös zu ihrer Fortpflanzung. Denn es, Ihre Bilder, Bilder und die Graphik sollten einen Mindestbeschluss von **300 dpi** haben.
- Wir empfehlen, Ihre Akten in **Farbmodell CMYK** zu erzeugen, und nicht in RGB können wichtige Farbunterschiede ansonsten seit es stattfinden.
 - ❗ ER/SIE BENACHRICHTIGUNGEN: Sie sollten daran denken, dass alle Bildschirme des Marktes nicht die gleiche Kalibrierung haben, und eine Farbvariation existiert hinsichtlich dem, was Sie in Ihrem
- Die Typographien und die Charaktere, die sein umwandeln sich in **Anordnungen**, oder **überkrustete im Dokument**, um einmal Probleme mit den die Produktion initiierten Typographien zu vermeiden. Nicht haben wir alle Typographien vom Markt! (Obwohl wir uns nicht sorgen würden...)

Einrückung

- Um fähig zu sein, ohne Risiko in den Fall von Mindestunterschieden der Registrierung im Produktionsprozess zu schneiden, sollte ein Gebiet hinzugefügt werden, um entweder wenigstens von **3 Millimetern** für Gericht in Guillotine oder in digitalem Verschwörer geblutet zu haben.



Art von Akten

- Um uns zu schicken, schlossen die Akten, die es wichtig für nur Verwendung ist, Formate und nicht-editables wie **PDF**, **PDF/X1a** oder **PDF 1.3**, **JPG**, **TIFF**, **EPS**, **PS**. im Fall, dass Sie einem Finale korrekt bereite Kunst schicken.
- Sie können auch die **originale Akte in Format editable** schicken, wenn wir uns diesem maquetarlo haben, an die genauen Angaben zu denken, äußerte vorher in dieses Dokument.

Diese sind nur einige der grundlegendsten Aspekte, Ihre Akten korrekt vorzubereiten, aber wir berücksichtigen, dass sie die Wichtigsten für uns sind. Wenn Sie irgendeine andere Frage haben, hegen Sie Zweifel nicht, um uns durch unsere elektronische Post zu verständigen: info@artkeeping.com oder Berufung zum Telefon: **93 485 66 50**.